

미세먼지 간이 측정기 DSM101

datasheet ver 1.1



Features

- 고정밀급 Laser Diode 방식
- UART 디지털 출력방식, RS485(문의)
- 데이터 로거가능 (옵션)
- Aduino 보드에 연결 가능
- Heater 내장 방식으로 넓은 사용온도 범위 -20~50°C
- LED로 상태 표시
- 초소형, 초경량
- 다양한 제품에 응용 가능

DESCRIPTION

성능인증 1등급을 획득한 미세먼지 간이 측정기 DSM101은 미세먼지를 Laser Diode 방식으로 측정하고, UART 통신으로 출력합니다. DSM101을 이용하면 누구나 쉽게, 저렴하고 믿을 수 있는 미세먼지 간이측정기 1등급 모니터링 시스템을 만들 수 있습니다.

DSM101은 작고 가볍지만 정밀하고 디지털 출력으로 타 기기에 연결할 수 있으며, 3개월간 데이터 저장도 가능합니다(옵션). Heater 내장 방식으로 -20~50°C의 넓은 사용온도 범위를 가지고 있습니다.

SPECIFICATION

- 센서방식 : Laser Diode 방식
- 측정항목 : PM1.0 / PM2.5 / PM10
- 측정범위 : 1 ~ 1,000 ug/m³
- 반응시간 : 1 sec
- 데이터 전송 : PM1.0, PM2.5, PM10 데이터 전송
- 데이터 전송 프로토콜 : 1분, 10분, 1시간 평균값 중 선택
- 데이터 전송방식 : UART (기타 유,무선 통신 관련 사항은 문의 바람)
- 데이터 로거기능 (옵션형I) : PM2.5 데이터, 1시간당 1개 저장, 최대 3개월
- 데이터 로거기능 (옵션형II) : PM2.5 데이터, 1분당 1개 저장, 최대 30일
- 사용온도 : -20~50°C
- 소비전력 : 5V 0.5A (히터 사용시) / 5V 0.15A (히터 미사용시)
- 권장 아답터 : 5V 1A
- 크기 (WxDxH) : 56mm x 110mm x 26mm

미세먼지 간이 측정기 DSM101

datasheet ver 1.1

APPLICATIONS

- 미세먼지 Air Station
- 공조시스템
- 실내외 미세먼지
- 모니터링 시스템
- 학교, 어린이집, 대중교통, 가정집 등 미세먼지 관리

Pin Descriptions

Pin No	name	Description
①	Tx	Tx (상대 기기의 Rx에 연결)
②	Rx	Rx (상대 기기의 Tx에 연결)
③	5V	5V
④	GND	GND

⑤. 5V/1A 아답터 연결

- Pin 3,4 연결 시, 반드시 연결할 필요는 없습니다.
- 아답터잭과 USB로 된 케이블을 이용하면 보조배터리를 이용하여 사용할 수도 있습니다.



※ DWM101과 연결시 아답터는 DWM101에 연결합니다.

※ 데모프로그램과 연결하는 PC 연결용 USB 데이터 케이블은 데이터 전송용이며, 동시에 DSM101에 전원이 공급됩니다.

미세먼지 간이 측정기 DSM101

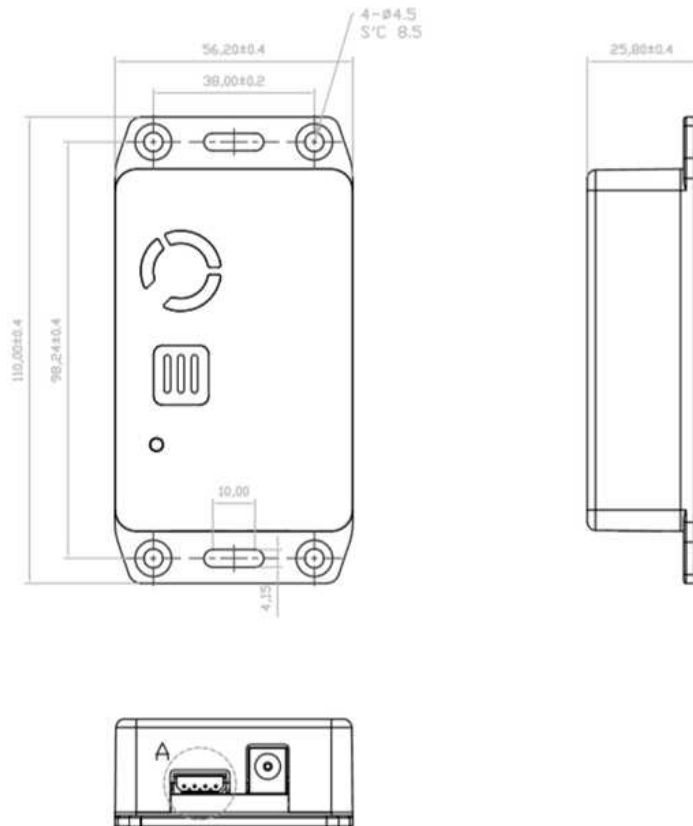
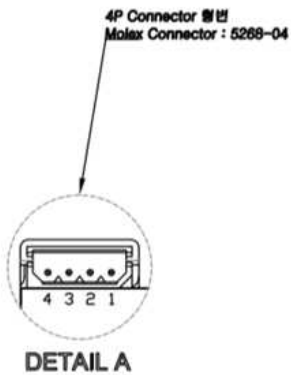
datasheet ver 1.1

GENERAL GEOMETRY of DSM101

• PIN MAP

1	2	3	4
Tx	Rx	5V	GND

[TTL]
3.3V



4P connector Pin(J_out) Descriptions

Pin No	Name	Description
1	Tx	TTL out level 3.3V
2	Rx	TTL in level 3.3V
3	+5V	VCC input
4	GND	Ground

미세먼지 간이 측정기 DSM101

datasheet ver 1.1

UART Protocol

I. 기본형식(UART)

- Speed(Baud rate) : 19,200bps
- Data Bits: 8bit
- Stop Bits: 1bit
- Parity: None

- TTL : 3.3V
- Connector : Molex 5264-04
- PIN(4) : Tx/Rx/5V/GND

II. 통신규격(Protocol)

STX + cmd + size1 + size2 + data(0~1000byte max) + Checksum(1byte)

- STX : 0x02
- cmd : 1byte
- size : size1(lsb) + size2(msb) << 8
- data : 0 ~ 1200 byte Max
- checksum : 0xFF - (cmd + size1 + size2 + data)

III. Command List

1. Value Query and Return : 미세먼지 값 호출
2. Basic Information Query and Return : 기본 정보 호출

- 3-1. Heater Information Query and Return : Heater 정보 호출
- 3-2. Heater Setup : Heater 설정

4. Receive Ok : 수신확인

[옵션형에 해당 : 5-1 ~ 6-2]

- 5-1. Log Information Query and Return : Log 기본 정보 호출
- 5-2. Log Data Download Query and Return : Log Data 다운로드
- 5-3. Log Clear : 로그 삭제
- 5-4. Log Type Setup : Log Type 설정

- 6-1. RTC Query and Return : 현재 시간 호출
- 6-2. RTC Setup : 현재 시간 설정

미세먼지 간이 측정기 DSM101

datasheet ver 1.1

1. Value Query and Return

Request> Value Query

STX	CMD	Size 1	Size 2	Checksum
0x02	0x10	0x00	0x00	0xEF

- a. STX : 0x02
- b. cmd : 0x10
- c. size : 0 byte(0x00)
 - size1 : 0x00 (lsb)
 - size2 : 0x00 (msb)
- d. data : 없음
- e. checksum : 0xEF (0xFF - (0x10+0x00+0x00))

Response> Value Return

STX	CMD	Size 1	Size 2	Data 1 ~Data 24	Checksum
0x02	0x11	0x18	0x00		0x

- a. stx : 0x02
- b. cmd : 0x11
- c. size : 24byte (0x18)
 - size1 : 24(0x18) (lsb)
 - size2 : 0(0x00) (msb)
- d. data1 ~ data 24
 - PM1 6SEC Average lsb
 - PM1 6SEC Average msb
 - PM2.5 6SEC Average lsb
 - PM2.5 6SEC Average msb
 - PM10 6SEC Average lsb
 - PM10 6SEC Average msb
 - PM1 1min Average lsb
 - PM1 1min Average msb
 - PM2.5 1min Average lsb
 - PM2.5 1min Average msb
 - PM10 1min Average lsb
 - PM10 1min Average msb
 - PM1 10min Average lsb
 - PM1 10min Average msb
 - PM2.5 10min Average lsb
 - PM2.5 10min Average msb
 - PM10 10min Average lsb
 - PM10 10min Average msb

미세먼지 간이 측정기 DSM101

datasheet ver 1.1

- PM1 1hour Average lsb
- PM1 1hour Average msb
- PM2.5 1hour Average lsb
- PM2.5 1hour Average msb
- PM10 1hour Average lsb
- PM10 1hour Average msb

e. checksum

example)

stx : 0x02

cmd : 0x11

size : 0x18, 0x00 (data size 24byte)

data 1, 2 : 0x11, 0x00 (17, 6sec PM1)

data 3, 4 : 0x11, 0x00 (17, 6sec PM2d5)

data 5, 6 : 0x11, 0x00 (17, 6sec PM10)

data 7, 8 : 0x11, 0x00 (17, 1min PM1)

data 9, 10 : 0x11, 0x00 (17, 1min PM2d5)

data 11, 12 : 0x11, 0x00 (17, 1min PM10)

data 13, 14 : 0x11, 0x00 (17, 10min PM1)

data 15, 16 : 0x11, 0x00 (17, 10min PM2d5)

data 17, 18 : 0x11, 0x00 (17, 10min PM10)

data 19, 20 : 0x11, 0x00 (17, 1hour PM1)

data 21, 22 : 0x11, 0x00 (17, 1hour PM2d5)

data 23, 24 : 0x11, 0x00 (17, 1hour PM10)

checksum : 0x0A

미세먼지 간이 측정기 DSM101

datasheet ver 1.1

2. Basic Information Query and Return

Request> Basic Information Query

STX	CMD	Size 1	Size 2	Checksum
0x02	0x12	0x00	0x00	0xED

- a. stx : 0x02
- b. cmd : 0x12
- c. size : 0 byte(0x00)
 - size 1 : 0x00 (lsb)
 - size 2 : 0x00 (msb)
- d. data : 없음
- e. checksum : 0xED (0xFF - (0x12+0x00+0x00))

Response> Basic Information Return

STX	CMD	Size 1	Size 2	data1 ~ data 23	Checksum
0x02	0x13	0x13(19)	0x00	23 byte	0x

- a. stx : 0x02
- b. cmd : 0x13
- c. size : 23 byte
 - size 1 : 19(0x13) lsb
 - size 2 : 0(0x00) msb
- d. data
 - data1 : Device Type(0->no Log Model, 1-> Log Model)
 - data2-data13 : Serial No(1~12) : 12 문자
 - data14-data19 : Version Char(1~6) : 6 문자
- f. checksum

example)

device type : 1
 serial No : "EK01DA000001"
 version : "V0.92B"

stx : 0x02
 cmd : 0x02,
 size1, size 2 : 0x13, 0x00,
 data1 : 0x01,
 data2 ~ data13 : 0x45, 0x4B, 0x30, 0x31, 0x44, 0x41, 0x30, 0x30, 0x30, 0x30, 0x30, 0x31,
 data14 ~ data19 : 0x56, 0x30, 0x2E, 0x39, 0x32, 0x42,
 checksum : 0xE0

미세먼지 간이 측정기 DSM101

datasheet ver 1.1

3-1. Heater Information Query and Return

Request> Heater Information Query

STX	CMD	Size 1	Size 2	Checksum
0x02	0x20	0x00	0x00	0xDF

- a. stx : 0x02
- b. cmd : 0x20
- c. size : 0 byte(0x00)
 - size 1 : 0x00 (lsb)
 - size 2 : 0x00 (msb)
- d. data : 없음
- e. checksum : DF (0xFF - (0x20+0x00+0x00))

Response> Heater Information Return

STX	CMD	Size 1	Size 2	Data1 ~ Data3	Checksum
0x02	0x21	0x03	0x00	0x01, 0x1E, 0x14	0xA8

- a. stx : 0x02
- b. cmd : 0x21
- c. size : 3 byte
 - size1 : 3(0x03) lsb
 - size2 : 0(0x00) msb
- d. data
 - data1 : Heater Enable(0 or 1)
 - data2 : Heater High Level Set Value(20~40)
 - data3 : Heater Low Level Set Value(10~30)
- f. checksum

example)

```

stx : 0x02
cmd  : 0x21
size : 0x03, 0x00
data 1 : 0x01 (Heater Enable)
data 2 : 0x1E (30, Heater High Level)
data 3 : 0x14 (20, Heater Low Level)
checksum : 0xA8

```


미세먼지 간이 측정기 DSM101

datasheet ver 1.1

3-2. Heater Setup

Request> Heater Setup

STX	CMD	Size 1	Size 2	Data1 ~ Data3	Checksum
0x02	0x22	0x03	0x00	0x01, 0x23, 0x19	0x9B

- a. stx : 0x02
- b. cmd : 0x22
- c. size : 3 byte(0x03)
 - size 1 : 0x03 (lsb)
 - size 2 : 0x00 (msb)
- d. data :
 - data1 : Heater Enable(0 or 1)
 - data2 : Heater High Level Set Value(20~40), default value(30)
 - data3 : Heater Low Level Set Value(10~30), default value(25)
- e. checksum : 0x9B (0xFF - (0x22+0x03+0x00+0x01+0x23+0x19))

example)

stx : 0x02
 cmd : 0x22
 size : 0x03, 0x00, (3byte)
 data 1 : 0x01 (Heater Enable)
 data 2 : 0x23 (35, Heater High Level Set Value)
 data 3 : 0x19 (25, Heater Low Level Set Value)
 checksum : 0x9B

Response> Heater Information Return

4. Receive OK : 수신확인

Request> Receive 확인용 Command

STX	CMD	Size 1	Size 2	Checksum
0x02	0x01	0x00	0x00	0xFE

- a. stx : 0x02
- b. cmd : 0x01
- c. size : 0 byte(0x00)
 - size 1 : 0x00 (lsb)
 - size 2 : 0x00 (msb)
- d. data : 없음
- e. checksum : 0xFE (0xFF - (0x01+0x00+0x00))

미세먼지 간이 측정기 DSM101

datasheet ver 1.1

[옵션형에 해당 : 5-1 ~ 6-2]

5-1. Log Information Query and Return : Log 기본 정보 호출

Request> Log Information Query

STX	CMD	Size 1	Size 2	Checksum
0x02	0x40	0x00	0x00	0xBF

- a. stx : 0x02
- b. cmd : 0x40
- c. size : 0 byte(0x00)
 - size 1 : 0x00 (lsb)
 - size 2 : 0x00 (msb)
- d. data : 없음
- e. checksum : BF (0xFF - (0x40+0x00+0x00))

Response> Log Information Return

STX	CMD	Size 1	Size 2	Data1 ~ Data5	Checksum
0x02	0x41	0x05	0x00	0x01, 0x42, 0x05, 0x00, 0x00	0x6F

- a. stx : 0x02
- b. cmd : 0x41
- c. size : 5 byte
 - size1 : 5(0x05) lsb
 - size2 : 0(0x00) msb
- d. data
 - data1 : Log Type (0=1hour or 1=1min)
 - data2 : Log No First Byte (lsb)
 - data3 : Log No Second Byte
 - data4 : Log No Third Byte
 - data5 : Log No msb
- f. checksum

example) Log 개수 = 1346개

stx : 0x02

cmd : 0x41

size : 0x05, 0x00

data 1 : 0x01 (Log Type = 1min)

data 2 : 0x42 (66)

data 3 : 0x05 (256x5 = 1280)

미세먼지 간이 측정기 DSM101

datasheet ver 1.1

data 4 : 0x00

data 5 : 0x00

checksum : 0x6F (0xFF - (0x41+0x05+0x00+0x01+0x42+0x05+0x00+0x00))

5-2. Log Data Download Query and Return : Log Data 다운로드

Request> Log Data Download Query (Log Infor Query 후 다운로드)

STX	CMD	Size 1	Size 2	Checksum
0x02	0x40	0x00	0x00	0xBF

a. stx : 0x02

b. cmd : 0x40

c. size : 0 byte(0x00)

- size 1 : 0x00 (lsb)

- size 2 : 0x00 (msb)

d. data : 없음

e. checksum : 0xBF (0xFF - (0x40+0x00+0x00))

Response> Log Download Return

STX	CMD	Size 1	Size 2	Data1 ~ Data N	Checksum
0x02	0x43	0x0A	0x00		0x

a. stx : 0x02

b. cmd : 0x43

c. size : 4+6x byte (x=data 개수)

- size1 : Size lsb (4+6x)

- size2 : Size msb

d. data

- data1 : Total Packet No. (data 200개 = packet No. 17)

- data2 : This Packet No.

- data3 : Packet Data Size lsb (6x, x=data 개수)

- data4 : Packet Data Size msb

- data5-10 : DateTime & PM2.5 Value

f. checksum

미세먼지 간이 측정기 DSM101

datasheet ver 1.1

example)

stx : 0x02

cmd : 0x43

size : 0x0A, 0x00

data 1 : 0x01

data 2 : 0x01

data 3 : 0x06

data 4 : 0x00

data 5-8 : 0x46, 0xA4, 0xAC, 0x51

HEX : 51AC A446 --> BIN : 0101 0001 1010 1100 1010 0100 0100 0110

0	1	0	1	0	0	0	1	1	0	1	0	1	1	0	0	1	0	1	0	0	1	0	0	0	1	0	0	0	1	1	0
Year					Month				Day				Hour				Min				Sec										

typedef struct

```
{
    u8    Year;
    u8    Mon;
    u8    Day;
    u8    Hour;
    u8    Min;
    u8    Sec;
}
```

}__TIME;

__TIME RTC_Binary_to_DateTime_FTLAB(u32 nVal){

__TIME ret;

ret.Year = ((u8)(nVal >> 26)&0x3F);

ret.Mon = ((u8)(nVal >> 22)&0x0F);

ret.Day = ((u8)(nVal >> 17)&0x1F);

ret.Hour = ((u8)(nVal >> 12)&0x1F);

ret.Min = ((u8)(nVal >> 6) &0x3F);

ret.Sec = ((u8)(nVal) &0x3F);

return ret;

}

u32 RTC_DateTime_to_Binary_FTLAB(__TIME inTime){

u32 ret=0;

ret += (u32)inTime.Year << 26; //64(6bit)->6bit(42)

ret += (u32)inTime.Mon << 22; //12(4bit)->4bit(12)

미세먼지 간이 측정기 DSM101

datasheet ver 1.1

```

ret += (u32)inTime.Day << 17; //31(5bit)->5bit(32)
ret += (u32)inTime.Hour << 12; //24(5bit)->5bit(32)
ret += (u32)inTime.Min << 6; //60(6bit)->6bit(64)
ret += (u32)inTime.Sec ; //60(6bit)->6bit(64)

return ret;
}
data 9-10 : 0x11, 0x00 (PM2.5 = 17)
(data 11-16 : 2번 data 존재하면 위치럼 시간, Dust Value)
checksum : 0xB2 (0xFF - (0x43+0x0A+0.00+0x01+0x01+0x06+0x00+0x46+0xA4+0xAC+0x51
+0x11+0x00))

```

Packet No.가 2개 일 때.. (data No. = 201일때)

```

stx : 0x02
cmd : 0x43
size : 0xB4, 0x04
data1-2 : 0x02, 0x01 (2개의 Packet 중 1번째 Packet)
data3-4 : 0xB0, 0x04
data5-1,204 : 1-200번 data 정보
checksum : 0x
(Receive OK : 0x02, 0x01, 0x00, 0x00, 0xFE)

```

```

stx : 0x02
cmd : 0x43
size : 0x0A, 0x00
data1-2 : 0x02, 0x02 (2개의 Packet 중 2번째 Packet)
data3-4 : 0x06, 0x00
data5-10 : 201번 data 정보
checksum : 0x
(Receive OK : 0x02, 0x01, 0x00, 0x00, 0xFE)

```

미세먼지 간이 측정기 DSM101

datasheet ver 1.1

5-3. Log Clear : 로그 삭제

Request> Log Clear Query

STX	CMD	Size 1	Size 2	Checksum
0x02	0x44	0x00	0x00	0xBB

- a. stx : 0x02
- b. cmd : 0x44
- c. size : 0 byte(0x00)
 - size 1 : 0x00 (lsb)
 - size 2 : 0x00 (msb)
- d. data : 없음
- e. checksum : 0xBB (0xFF - (0x44+0x00+0x00))

Response> Log Clear Return (Log Infor Return)

STX	CMD	Size 1	Size 2	Data1 ~ Data5	Checksum
0x02	0x41	0x05	0x00	0x01, 0x00, 0x00, 0x00, 0x00	0xB8

- a. stx : 0x02
- b. cmd : 0x41
- c. size : 5 byte
 - size1 : 5(0x05) lsb
 - size2 : 0(0x00) msb
- d. data
 - data1 : Log Type (0=1hour or 1=1min)
 - data2 : Log No First Byte (lsb)
 - data3 : Log No Second Byte
 - data4 : Log No Third Byte
 - data5 : Log No msb
- f. checksum

example)

```

stx : 0x02
cmd : 0x41
size : 0x05, 0x00
data 1 : 0x01 (Log Type = 1min)
data 2 : 0x00
data 3 : 0x00
data 4 : 0x00
data 5 : 0x00
checksum : 0xB8 (0xFF - (0x41+0x05+0x00+0x01+0x00+0x00+0x00+0x00))

```

미세먼지 간이 측정기 DSM101

datasheet ver 1.1

5-4. Log Type Setup : Log Type 설정

Request> Log Type Setup Query

STX	CMD	Size 1	Size 2	Data	Checksum
0x02	0x45	0x01	0x00	0x01	0xB8

- a. stx : 0x02
- b. cmd : 0x45
- c. size : 1 byte(0x01)
 - size 1 : 0x01 (lsb)
 - size 2 : 0x00 (msb)
- d. data : 0x01 (0=1hour or 1=1min)
- e. checksum : B8 (0xFF - (0x45+0x01+0x00+0x01))

Response> Log Type Setup Return (Log Infor Return)

STX	CMD	Size 1	Size 2	Data1 ~ Data5	Checksum
0x02	0x41	0x05	0x00	0x01, 0x42, 0x05, 0x00, 0x00	0xB8

- a. stx : 0x02
- b. cmd : 0x41
- c. size : 5 byte
 - size1 : 5(0x05) lsb
 - size2 : 0(0x00) msb
- d. data
 - data1 : Log Type (0=1hour or 1=1min)
 - data2 : Log No First Byte (lsb)
 - data3 : Log No Second Byte
 - data4 : Log No Third Byte
 - data5 : Log No msb
- f. checksum

example)

```

stx : 0x02
cmd  : 0x41
size : 0x05, 0x00
data 1 : 0x01 (Log Type = 1min)
data 2 : 0x00
data 3 : 0x00
data 4 : 0x00
data 5 : 0x00
checksum : 0xB8 (0xFF - (0x41+0x05+0x00+0x01+0x00+0x00+0x00+0x00))

```

미세먼지 간이 측정기 DSM101

datasheet ver 1.1

6-1. RTC Query and Return : 현재 시간 호출

Request> RTC Query

STX	CMD	Size 1	Size 2	Checksum
0x02	0x30	0x00	0x00	0xCF

- a. stx : 0x02
- b. cmd : 0x30
- c. size : 0 byte(0x00)
 - size 1 : 0x00 (lsb)
 - size 2 : 0x00 (msb)
- d. data : 없음
- e. checksum : 0xCF (FF - (0x30+0x00+0x00))

Response> RTC Return

STX	CMD	Size 1	Size 2	Data1 ~ Data6	Checksum
0x02	0x31	0x06	0x00	0x14, 0x06, 0x10, 0x11, 0x37, 0x1E	0x38

- a. stx : 0x02
- b. cmd : 0x31
- c. size : 6 byte
 - size1 : 6(0x06) lsb
 - size2 : 0(0x00) msb
- d. data
 - data1 : Year
 - data2 : Month
 - data3 : Day
 - data4 : Hour
 - data5 : Minute
 - data6 : Second
- f. checksum

example)

```

stx : 0x02
cmd  : 0x31
size : 0x06, 0x00
data 1 : 0x14 (Year, 20)
data 2 : 0x06 (Month, 6)
data 3 : 0x10 (Day, 16)
data 4 : 0x11 (Hour, 17)

```


미세먼지 간이 측정기 DSM101

datasheet ver 1.1

data 5 : 0x37 (Minute, 55)

data 6 : 0x1E (Second, 30)

checksum : 0x38 (0xFF - (0x31+0x06+0x00+0x14+0x06+0x10+0x11+0x37+0x1E))

6-2. RTC Setup : 현재 시간 설정

Request> RTC Setup Query

STX	CMD	Size 1	Size 2	Data1 ~ Data6	Checksum
0x02	0x32	0x06	0x00	0x14, 0x06, 0x10, 0x11, 0x37, 0x1E	0x37

a. stx : 0x02

b. cmd : 0x32

c. size : 6 byte (0x06)

- size 1 : 0x06 (lsb)

- size 2 : 0x00 (msb)

d. data

- data1 : Year

- data2 : Month

- data3 : Day

- data4 : Hour

- data5 : Minute

- data6 : Second

e. checksum : 0x37 (FF - (0x14+0x06+0x10+0x11+0x37+0x1E))

Response> RTC (Setup) Return

STX	CMD	Size 1	Size 2	Data1 ~ Data6	Checksum
0x02	0x31	0x06	0x00	0x14, 0x06, 0x10, 0x11, 0x37, 0x1E	0x38

a. stx : 0x02

b. cmd : 0x31

c. size : 6 byte

- size1 : 6(0x06) lsb

- size2 : 0(0x00) msb

d. data

- data1 : Year

- data2 : Month

- data3 : Day

- data4 : Hour

- data5 : Minute

- data6 : Second

f. checksum

미세먼지 간이 측정기 DSM101

datasheet ver 1.1

NOTE

1. 옵션선택

- 1) 기본형은 측정데이터 3종(PM1.0, PM2.5, PM10)을 디지털 전송합니다.
- 2) 옵션형I은 기본형 기능에 1시간당 1회의 PM2.5 데이터를 약 3개월간 저장합니다.
- 3) 옵션형II은 기본형 기능에 1분당 1회의 PM2.5 데이터를 약 30일간 저장합니다.

2. 전원 및 통신

- 1) 5V 1A 아답터를 연결하거나 UART 케이블(Tx, Rx, +5V, GND)로 전원이 인가되면 자동으로 측정을 시작합니다.
- 2) 정상적으로 측정을 시작하면 녹색 LED가 점멸합니다.
- 3) 센서에 이상이 발생할 경우 적색 LED가 점멸합니다. (또는 센서의 Fan이 동작하지 않습니다.)
- 4) RS485 통신을 이용하고자 할 경우, 제조사와 프로토콜 협의가 필요합니다. (sales@ftlab.co.kr)

3. 디스플레이 방법과 DWM101 (디스플레이 & WiFi 모듈)

- 1) DSM101은 디스플레이가 없으며 데모프로그램으로 측정값을 읽을 수 있습니다.
(전용 데이터 케이블 별매)
- 2) 자체 시스템이 없을 때 DSM101 전용 Wi-Fi 통신 모듈인 DWM101을 이용할 수 있습니다.
단, 별도의 서버에 웹 뷰어가 제공되므로 제조사에 문의 바랍니다. (sales@ftlab.co.kr)



사업자의 시스템에 연결하거나
데모프로그램을 이용하여 측정값 확인



DSM101의 옵션세트인 DWM101
(디스플레이&와이파이 통신모듈)

4. 센서유지보수

- 1) 일정 주기마다 케이스를 분해하여 미세먼지 센서를 향해 Air로 먼지를 제거해줍니다.
(교체주기 예 : 어린이집 6개월, 일반 실내환경 1년)
 - 2) 미세먼지 센서는 수명이 (연속동작에서)37,000시간입니다. 즉 설치후 연속동작시 약 4년이 수명이므로 4년마다 센서교체나 제품교체를 하시면 됩니다.
- * 잦은 on/off나 오염이 심한지역, 일반적이지 않은 환경 등에서는 수명이 좀 더 단축될 수 있습니다.